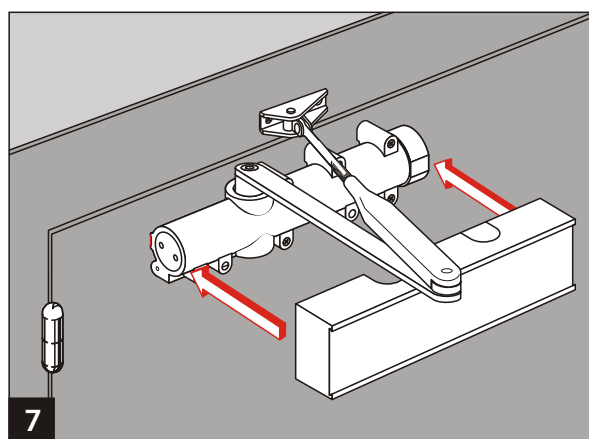
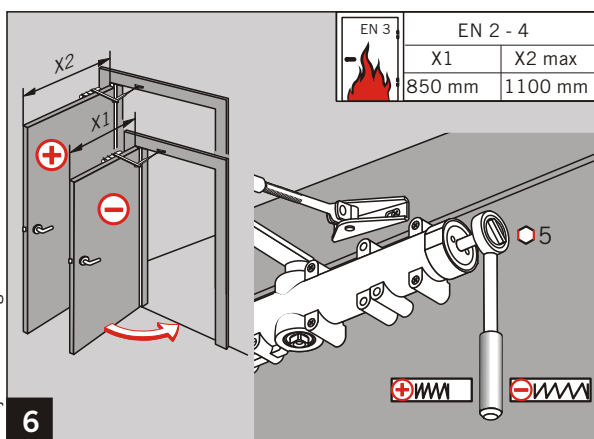
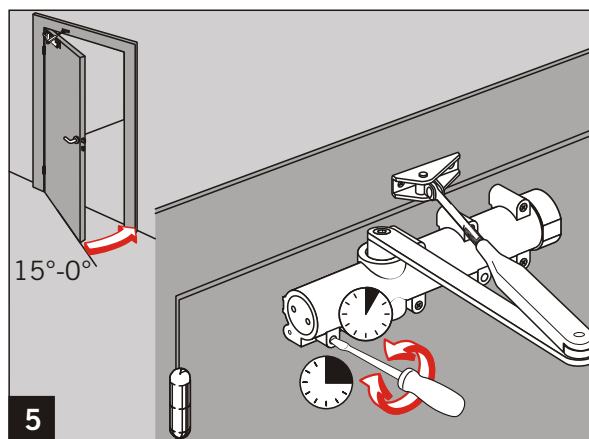
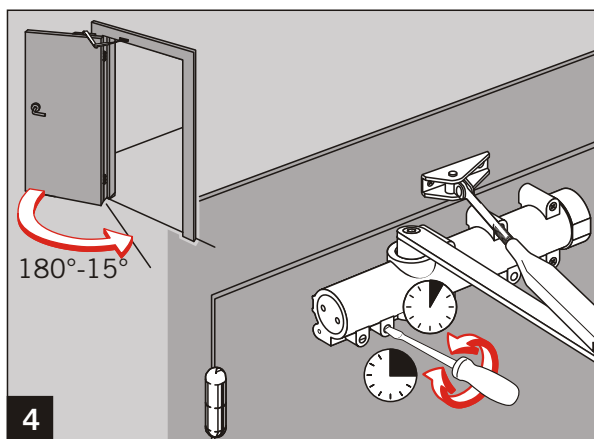
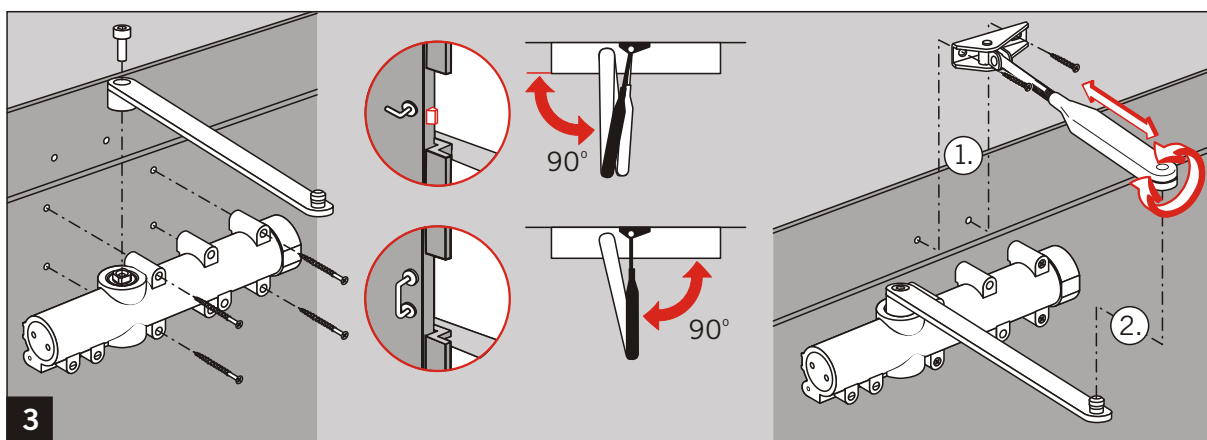
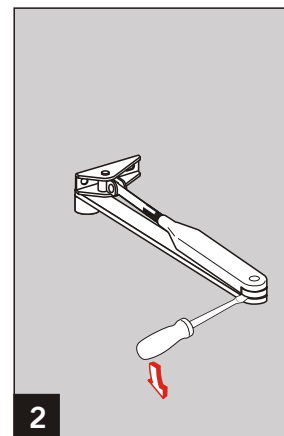
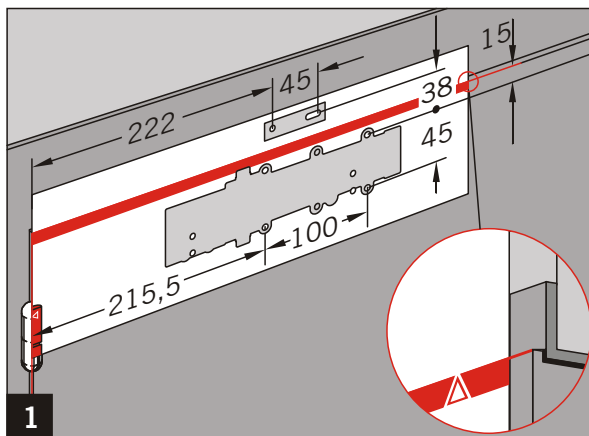
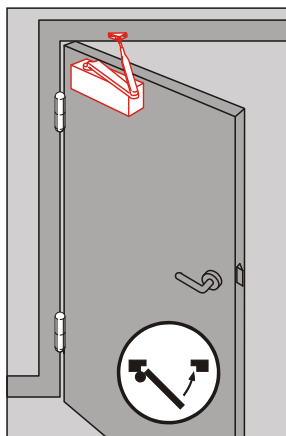


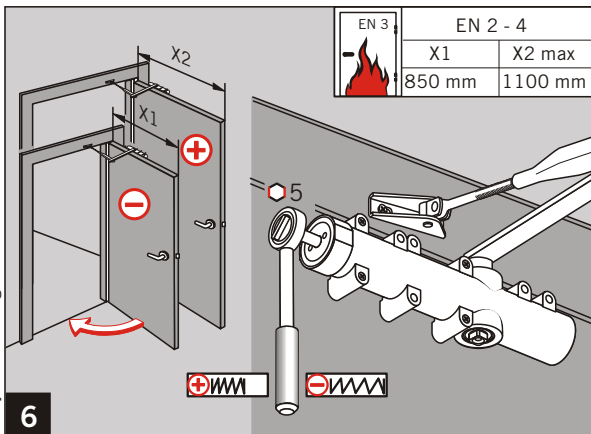
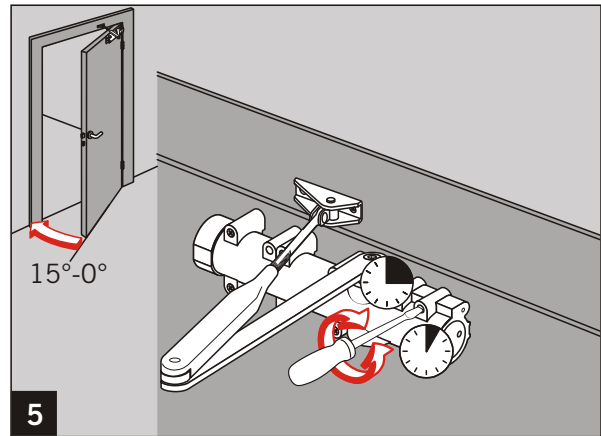
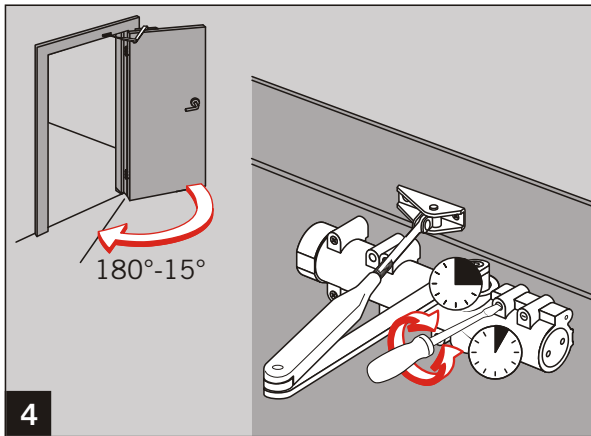
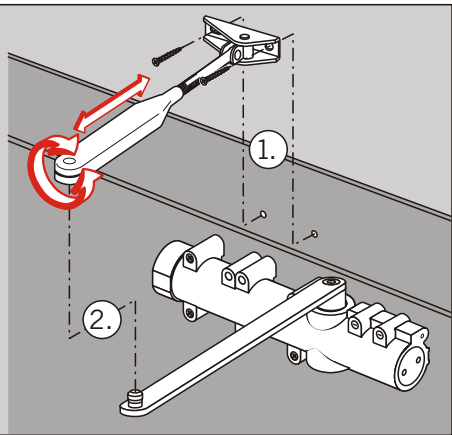
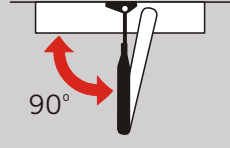
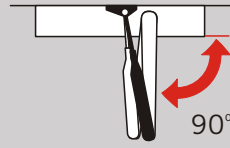
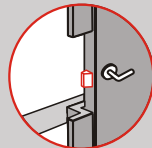
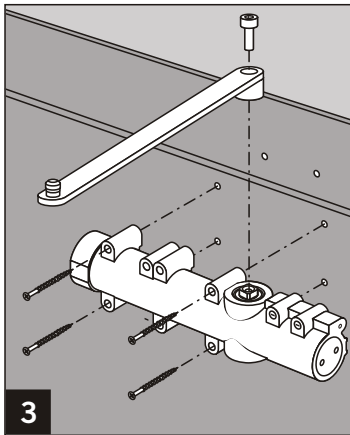
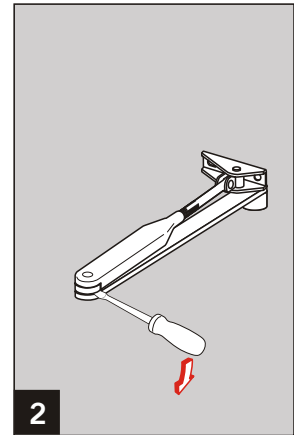
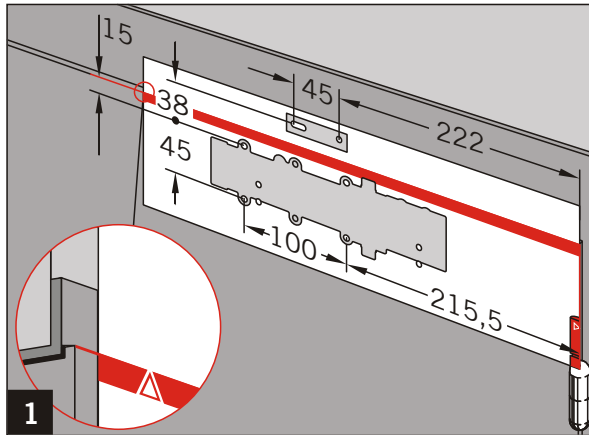
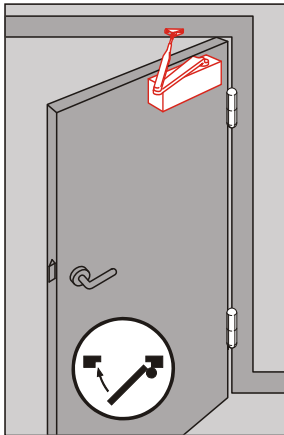
WN 055435 45532
09/04
1/4



CE	DORMA GmbH + Co. KG		04	
	Postfach 4009 58 247 Ennepetal		2	1
0432 - BPR-0054		EN 1154:1996+A1:2002	4	8
Dangerous substances: None			1	1
			1	2

Änderungen vorbehalten
Subject to change without notice

WN 055435 45532
09/04
2/4



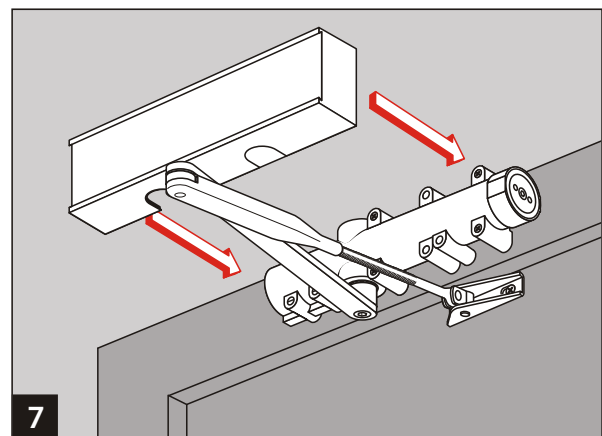
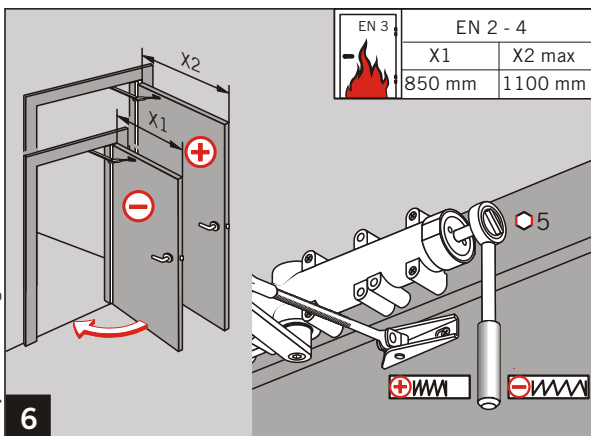
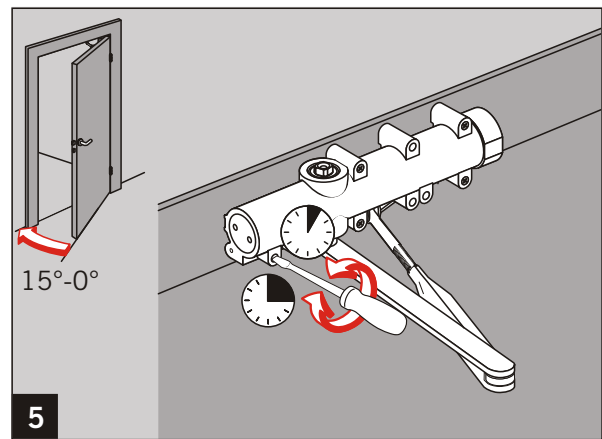
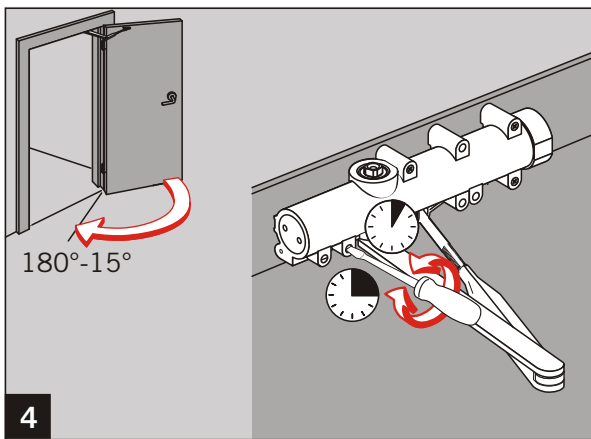
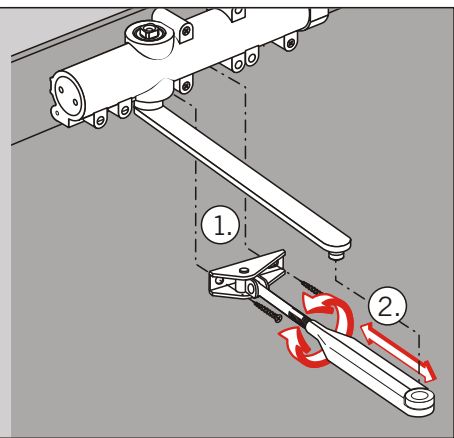
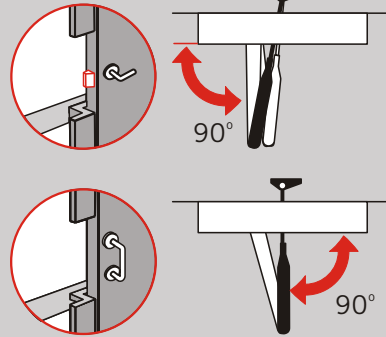
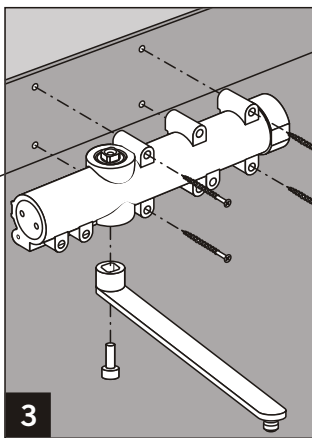
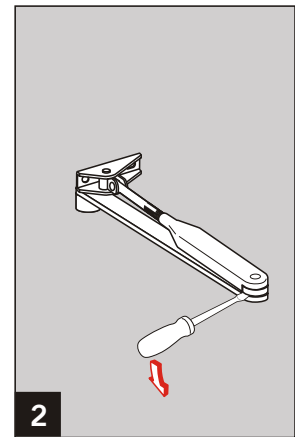
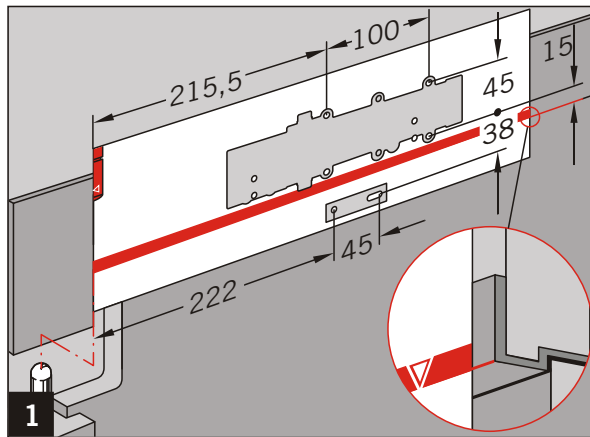
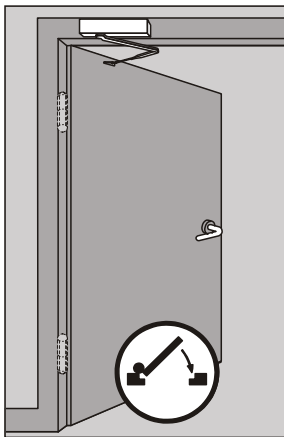
EN 3	EN 2 - 4	
-	X1	X2 max
	850 mm	1100 mm

Änderungen vorbehalten
Subject to change without notice

6

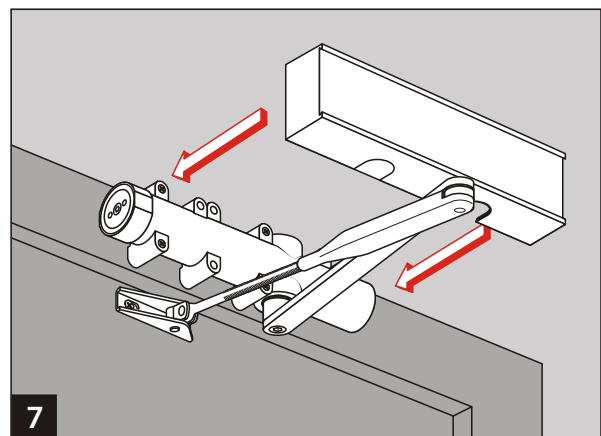
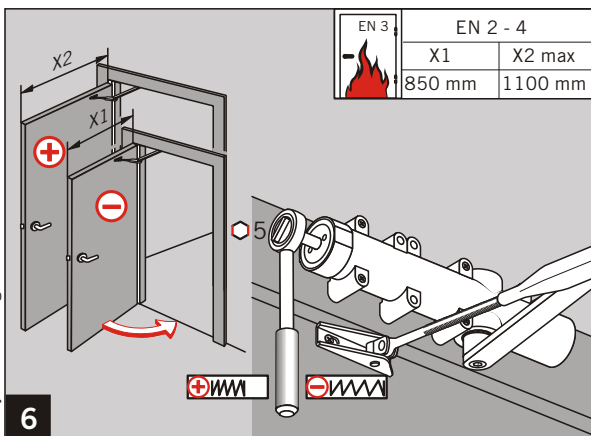
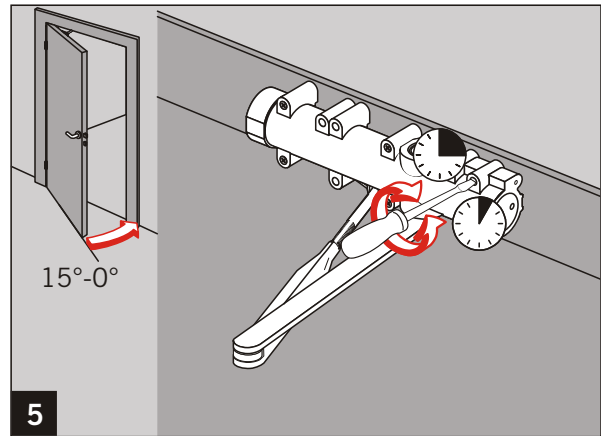
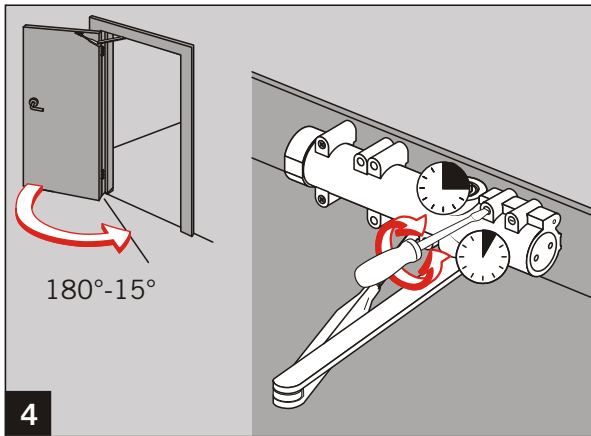
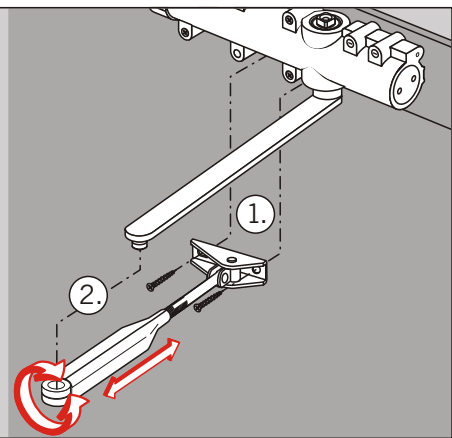
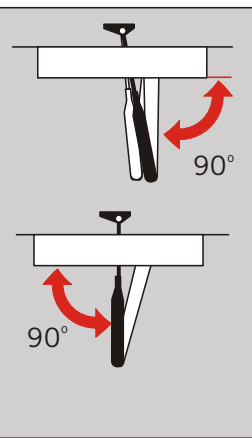
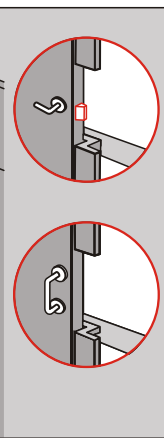
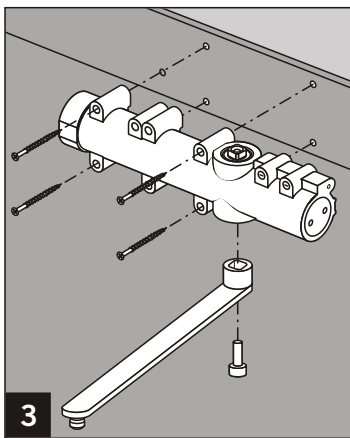
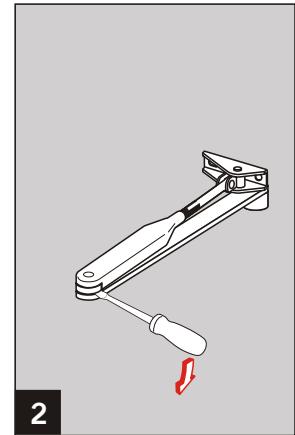
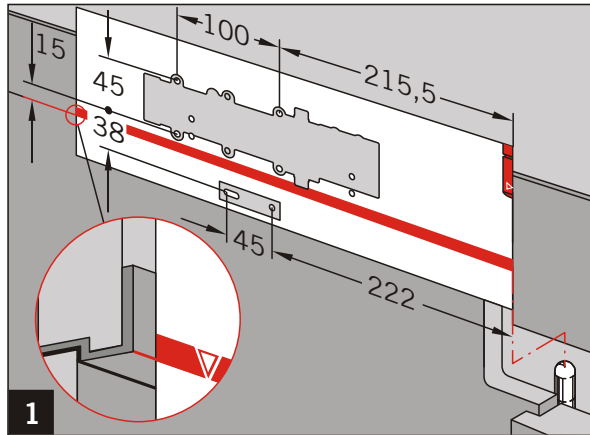
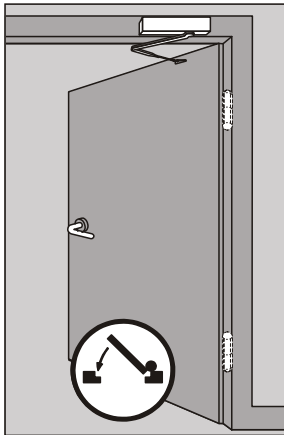
7

WN 055435 45532
09/04
3/4



Änderungen vorbehalten
Subject to change without notice

WN 055435 45532
09/04
4/4



Änderungen vorbehalten
Subject to change without notice